

Yeni Ürün Duyurusu



SABİT AKIŞ TEKNOLOJİLİ SPARUS™ Ultra Enerji Verimliliği sunan Akuakültür Pompası



Yeni!

Sabit Akış Teknolojisi sunan SPARUS pompa, düşük elektrik tüketimi ile herhangi bir yüksek performanslı pompadaki en yüksek su debisini sunuyor. Entegre dâhili Değişken Frekans Sürücüsü sayesinde, Sabit Akış Teknolojisi sunan Sparus pompa, tam olarak belirlediğiniz akış hızını sunmak için gereken operasyonel hızı otomatik olarak hesaplar ve ayarlar.

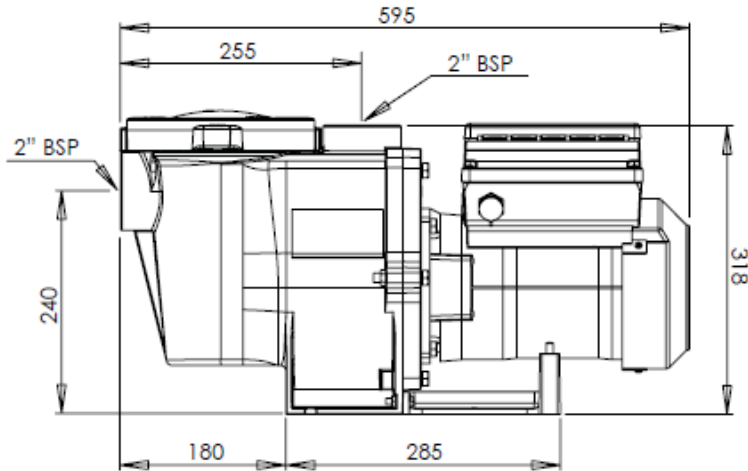
Sistem koşulları değiştiğinde, Sabit Akış Teknolojisi sunan Sparus pompa, kullanıcı tarafından belirlenen akış hızını sabit şekilde elde etmek için kendini ayarlar. Bu yeni teknolojinin sonucunda, herhangi bir akış hızı sunmak için gereken minimum enerji kullanımı sağlanır ! Bu yüksek verimlilik seviyesi, pompa işletme maliyetlerinde size yılda binlerce lira kazandırabilir.

ÖZELLİKLER:

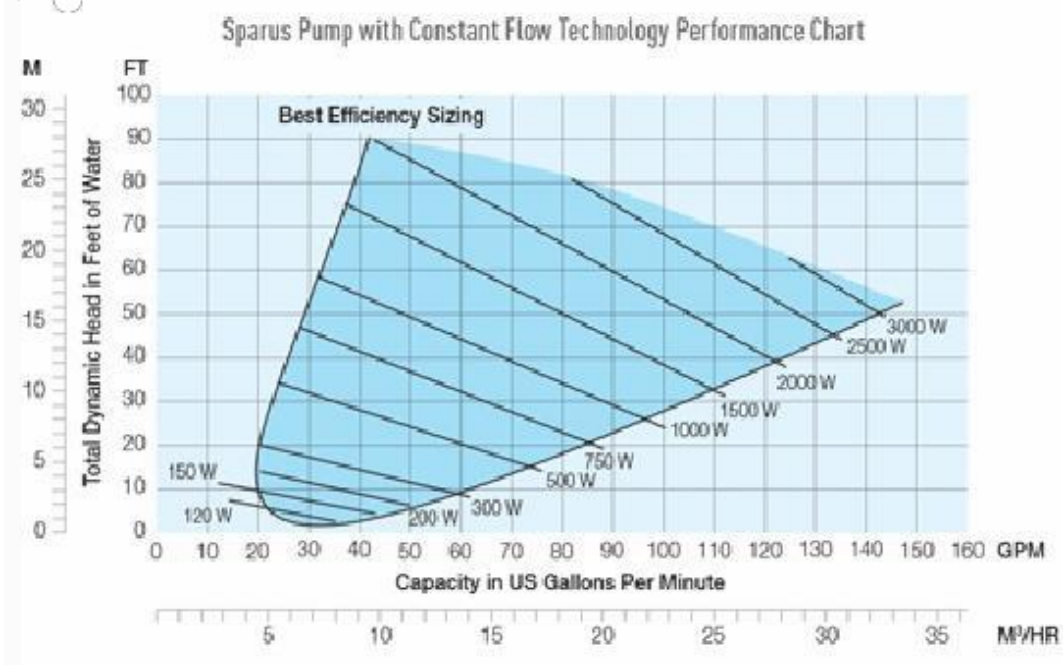
- Dünyanın SABİT kullanıcı tanımlı akış hızı sunan ilk su pompası
- Pompa motor hızı, sistem koşulları değiştiğinde bile sabit debi ayarını korumak için kendini ayarlar
- 5 ila 32 m³/h arasında herhangi akış hızı için programlanabilir
- İstenen akış hızının basit programlanması için entegre tuş takımı
- Kolay kurulum ve sorunsuz servis hizmetleri
- 2" BSP giriş/çıkış portları ve bir anti-blokaj süzgeç sepeti , maksimum akış ve verimlilik sağlar
- Ultra verimli sabit mıknatıslı TEFC motoru
- Tuzlu su sınıfı
- Hem 50mm hem de 63mm bağlantılar için bağlantı parçaları dahildir

SİPARİŞ BİLGİLERİ:

Model	kW	Volt	Faz	Ağırlık	Kutu Boyutları	Fiyat
348045-AQE	2,20	220-240V	1~	23,0 kg	650 x 330 x 380 mm	Lütfen fiyat bilgisi isteyiniz!

PERFORMANS EĞRİSİ:

PERFORMANS EĞRİSİ:



Daha fazla bilgi için:

Akuamaks Su Ürünleri

Telefon: +90-312-4480971

E-mail: info@akuamaks.com